



PMZ10 Vorderansicht



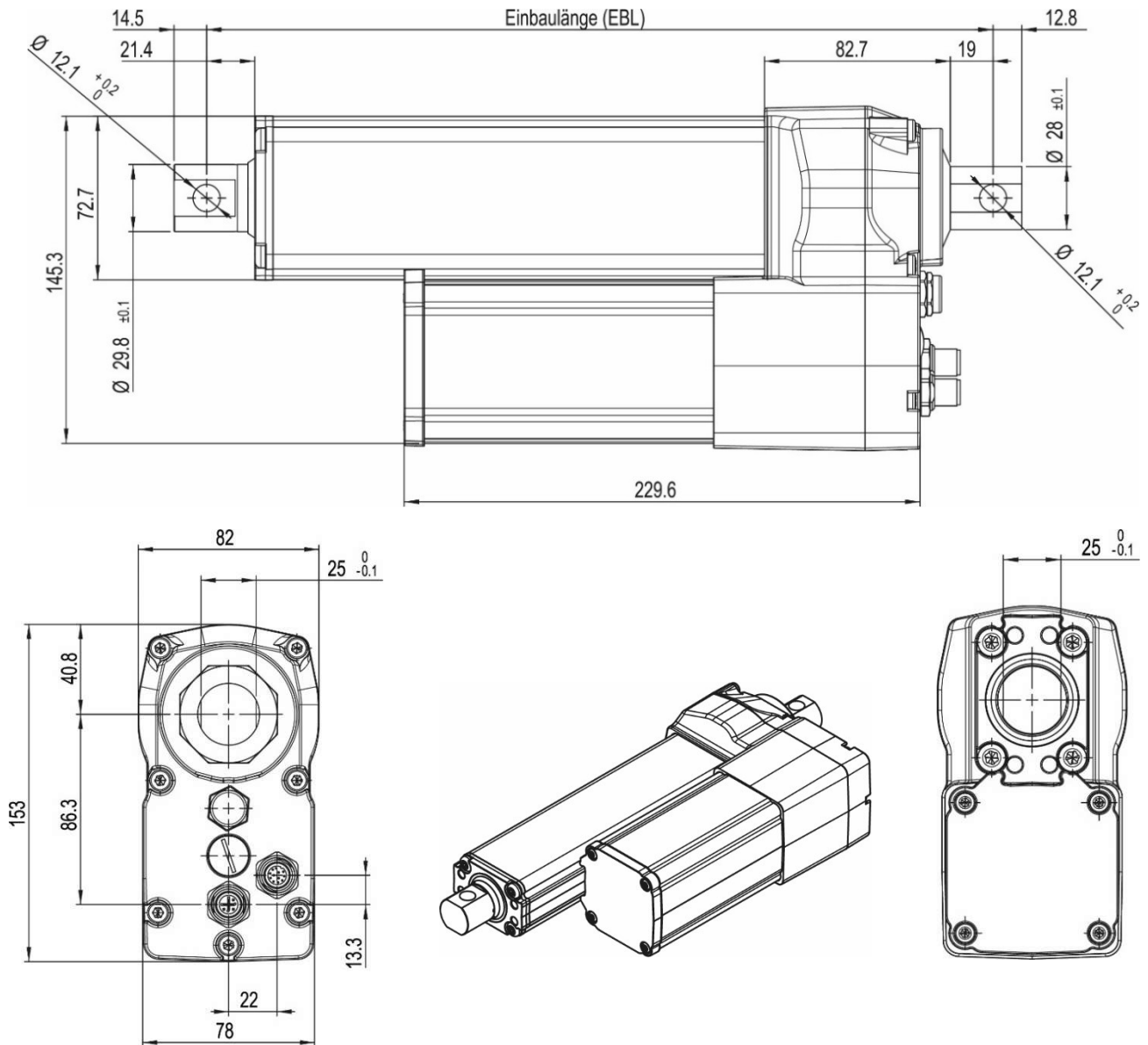
PMZ10 Rückansicht

Hublänge	Bis 1'000 mm
Einbaumass (EBL)	Hub kleiner 400 mm = Hub + 200 mm Hub gleich oder grösser 400 mm = Hub + 250 mm
Standardhublängen	100; 150; 200; 250; 350; 400; 500; 600; 700; 800; 900 und 1'000 mm
Sonderhublängen / Einbaulängen	Kundenspezifisch auf Anfrage möglich
Einbaulage	Beliebig, ohne Querkräfte
Hubkraft	2000 – 10'000 N Zug / Druck (siehe Ausführung I, II & III, Seite 3)
Hubgeschwindigkeit	5 – 21 mm/s (je nach Last- / Spindelsteigung)
Schutzart	IP69k statisch (= IP65 dynamisch)
Betriebsspannung	12 VDC (max. 20 A)** 24 VDC (max. 10 A)** 36* VDC (max. 8 A)** 48* VDC (max. 5 A)**
Umgebungstemperatur	- 40° C bis + 85° C
Betriebstemperatur	- 20° C bis + 65° C
Selbsthemmung	Je nach Ausführung, Maximalkraft
Betriebsart	ED 30 % Int. 3 min. / 7 min. (bei Nennlast)
Wartung	Wartungsfrei
Farbe	Schwarz pulverbeschichtet / weitere Farben auf Anfrage
Elektrischer Anschluss	M12 Power, M12 Signal, Freies Kabelende
Ansteueroptionen	<ul style="list-style-type: none"> • Handschalter • SPS • Versorgungsspannungspolarität

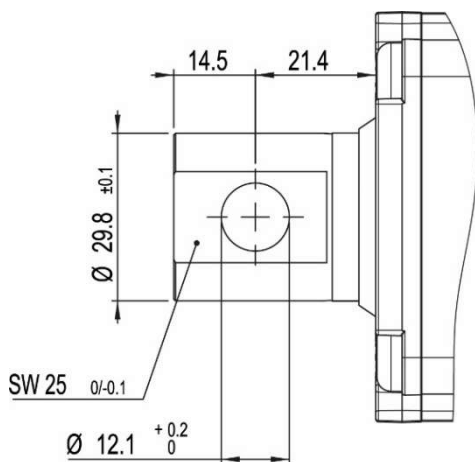
* Verfügbarkeit auf Anfrage

** gemessen bei Raumtemperatur

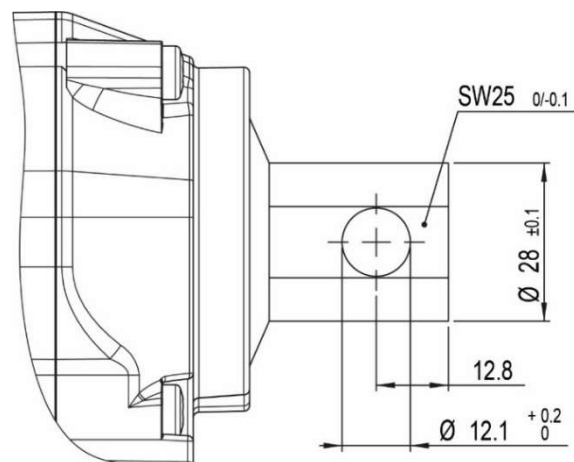
Dimensionen:



Vordere Aufhängung:

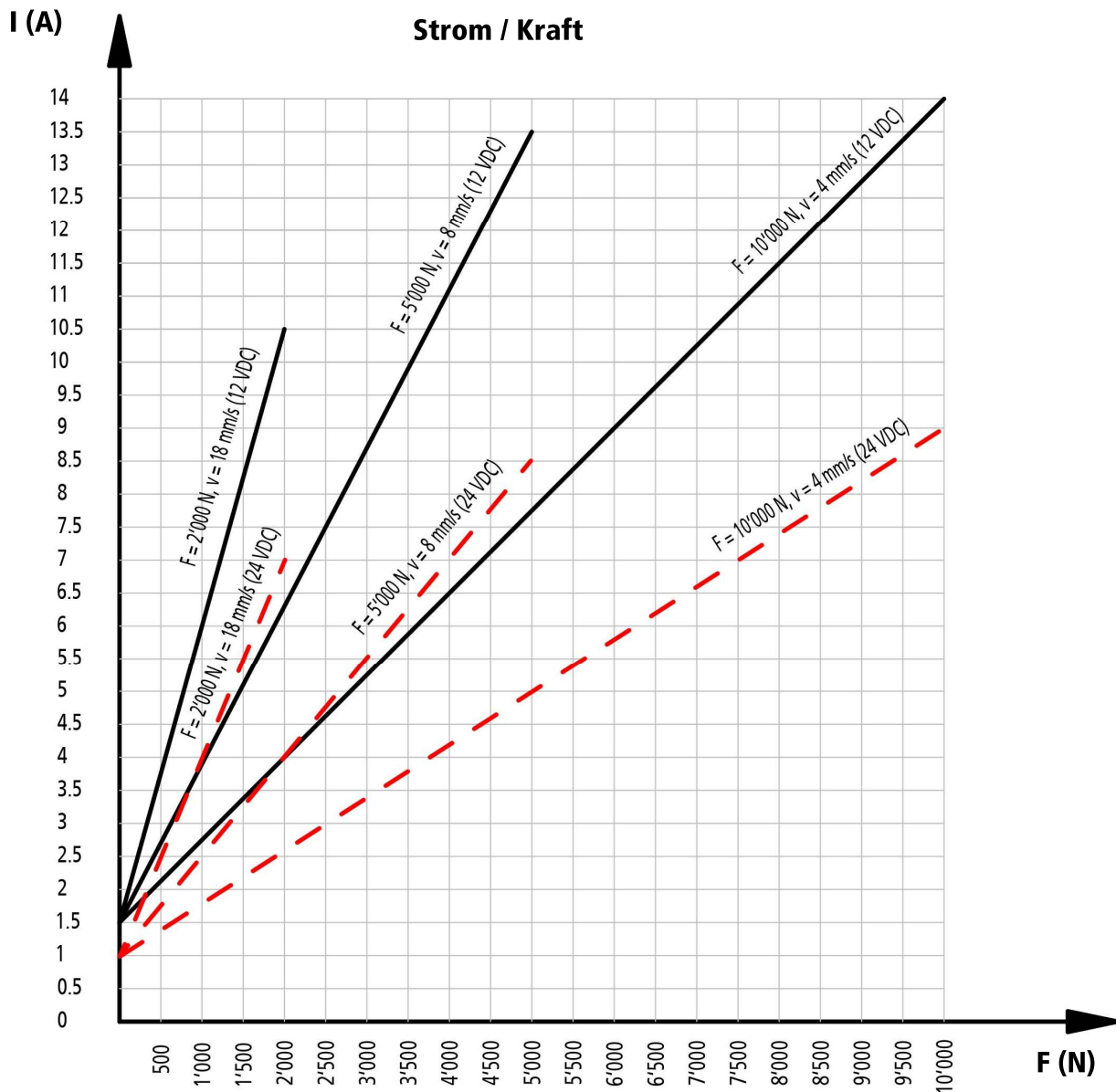


Hintere Aufhängung:



Aufhängung hinten; jeweils in 45° Schritten drehbar.

Ausführung	Druckkraft	Zugkraft	Leerlauf	Nennlast
Ausführung I	F = 10'000 N Druck	F = 10'000 N Druck	5 mm/s	4 mm/s
Ausführung II	F = 5'000 N Druck	F = 5'000 N Druck	10 mm/s	8 mm/s
Ausführung III	F = 2'000 N Druck	F = 2'000 N Druck	21 mm/s	18 mm/s



Spannungsversorgung

Um den PMZ10 zuverlässig mit Spannung zu versorgen, bietet Phoenix Mecano die passende Spannungsversorgung an.

Geliefert wird das Modell PMPS1* mit einem Weitbereichseingang von 100 VAC bis 240 VAC.



Handschalter

Handschalter

Mit Hilfe des Handschalters lässt sich der PMZ10 einfach und zuverlässig manuell steuern.

Anschlusskabel

Für die verschiedenen Anschlüsse gibt es ein M12 Powerkabel, sowie ein M12 Signalkabel. Diese sind in den Längen 5 und 10 m erhältlich.



Kabel